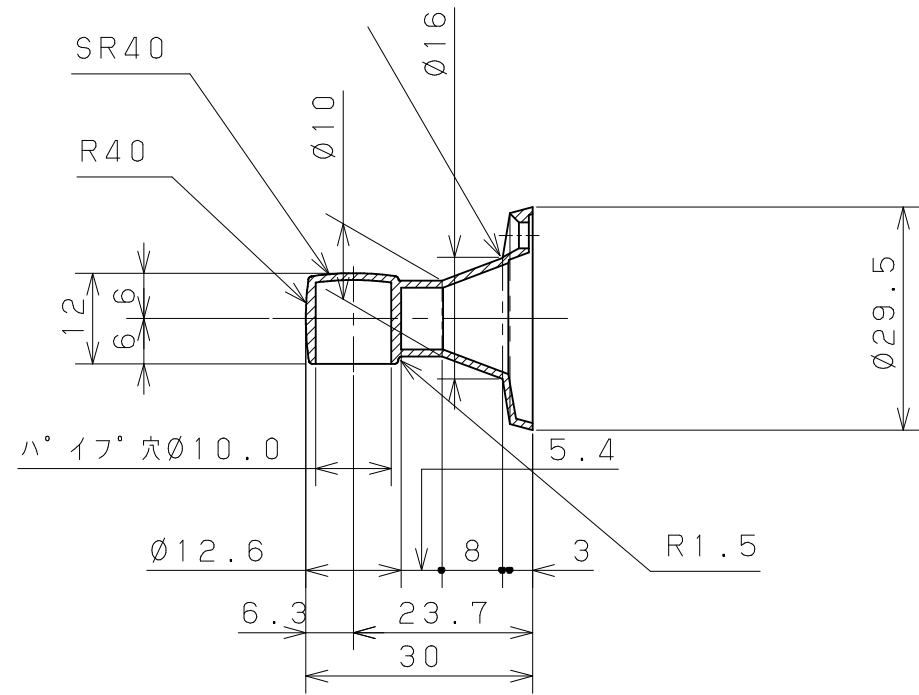
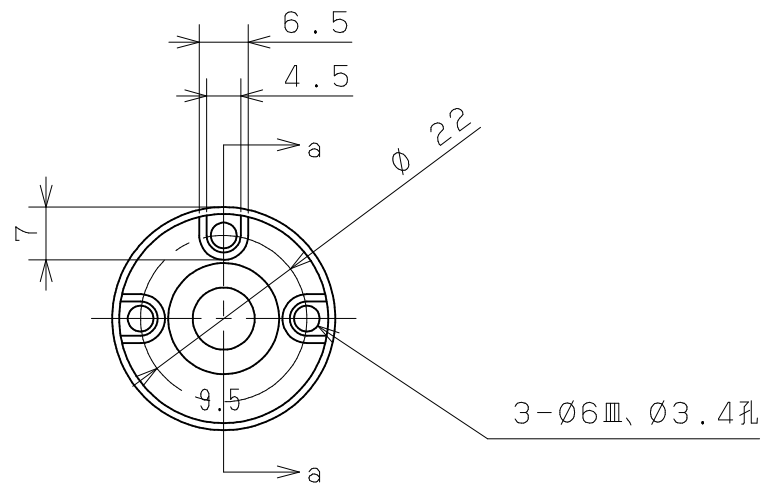


片番	訂正内容	日付	備考	押印	検印	承認
△						

①

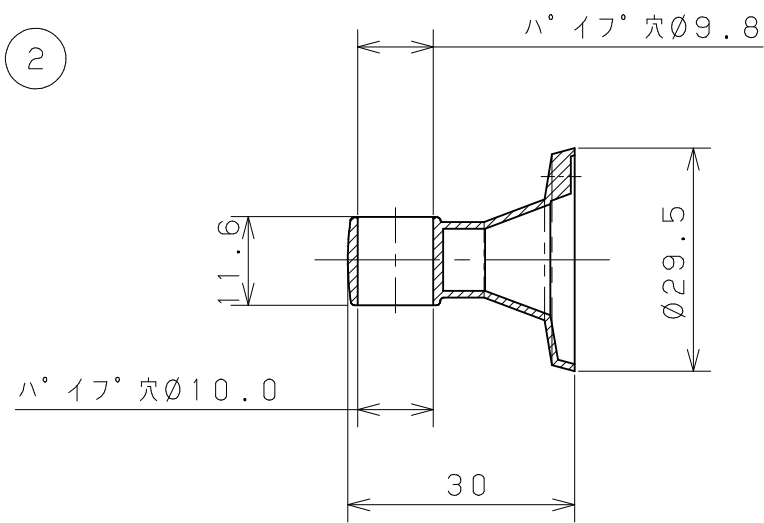


a-a section

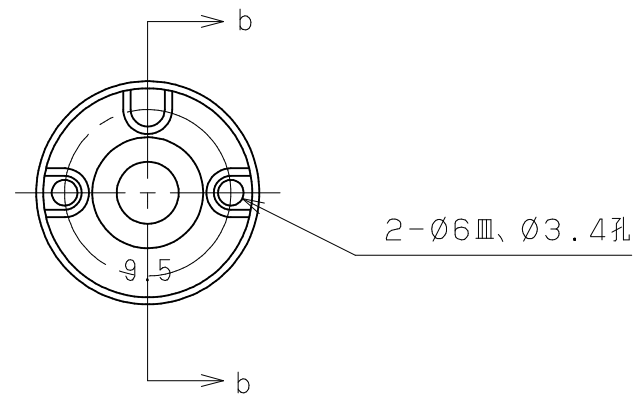


3-Ø6Ⅲ、Ø3.4孔

②



b-b section



2-Ø6Ⅲ、Ø3.4孔

No.	品名	商品コード	備考
1	BUSブラケット止9.5	011-4470	
2	BUSブラケット通9.5	011-4540	

品番	名称	数量	材質	表面処理	備考
4	2取付ネジ	2	SWCH18A	光沢クロメート処理	No2⊕Ⅲ木ネジ* 2.7x16
3	1取付ネジ	3	SWCH18A	光沢クロメート処理	No2⊕Ⅲ木ネジ* 2.7x16
2	ブラケットØ9.5首短通	1	ZDC2	クロムメッキ	
1	ブラケットØ9.5首短止	1	ZDC2	クロムメッキ	

記事	名称	BUSブラケット ブラケットØ9.5首短止・通
	図番	
	製図	

製図月日	承認	検図	設計	製図
尺度	1/1			
 マツロク株式会社 MAZROC CO., LTD.				